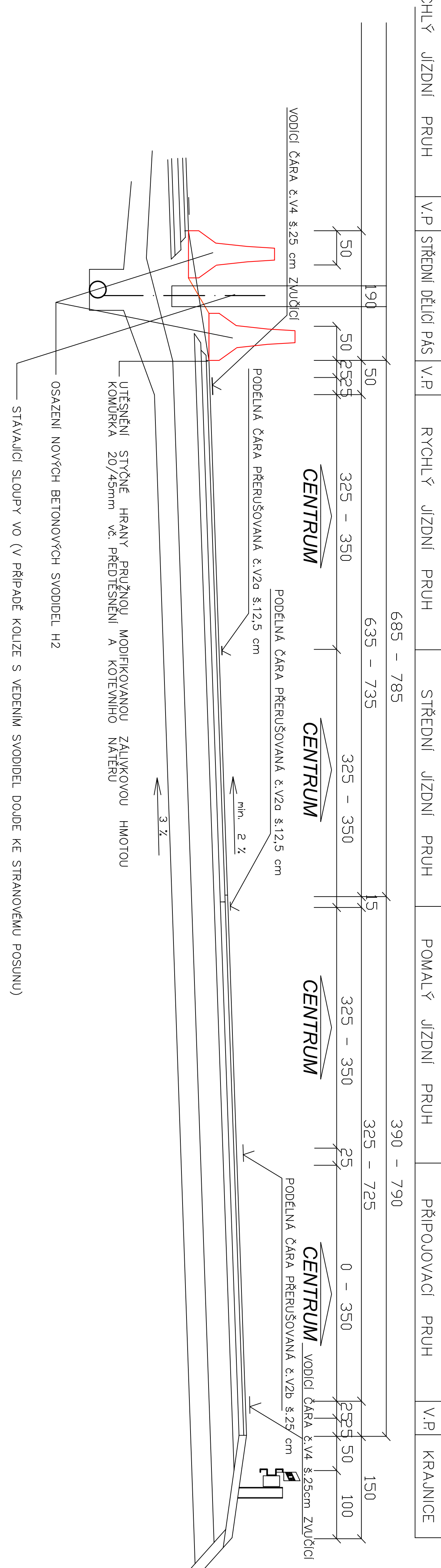


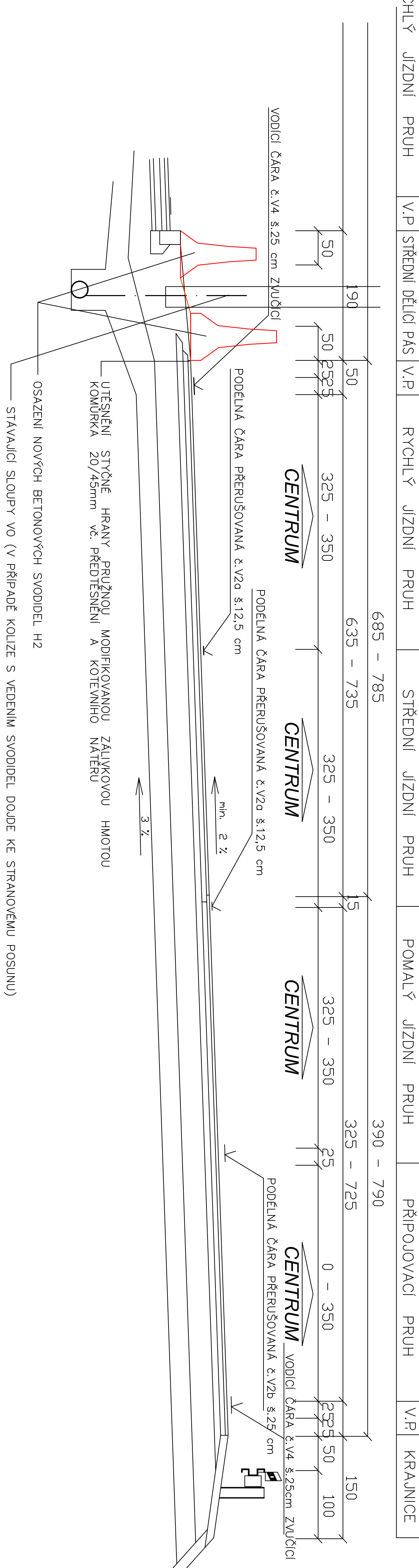
VZOROVÝ PŘÍČNÝ ŘEZ M 1 : 50

vozovka se středním dělicím pásem bez curbkingu a obrubníku s výškovým rozdílem jízdních pásů



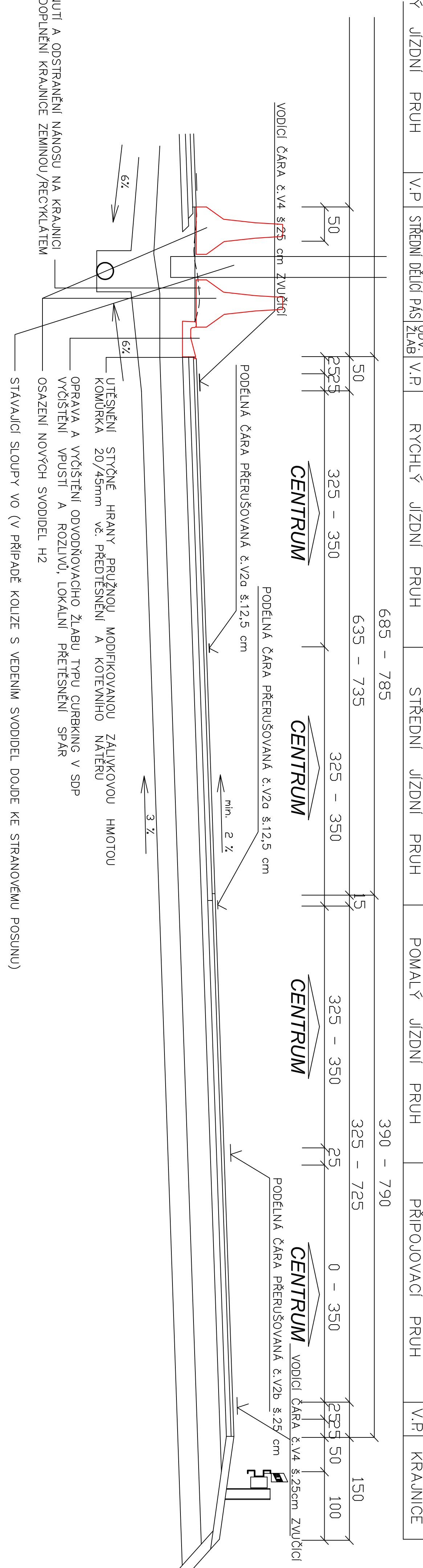
VZOROVÝ PŘÍČNÝ ŘEZ M 1 : 50

vozovka se středním dělicím pásem s obrubníkem



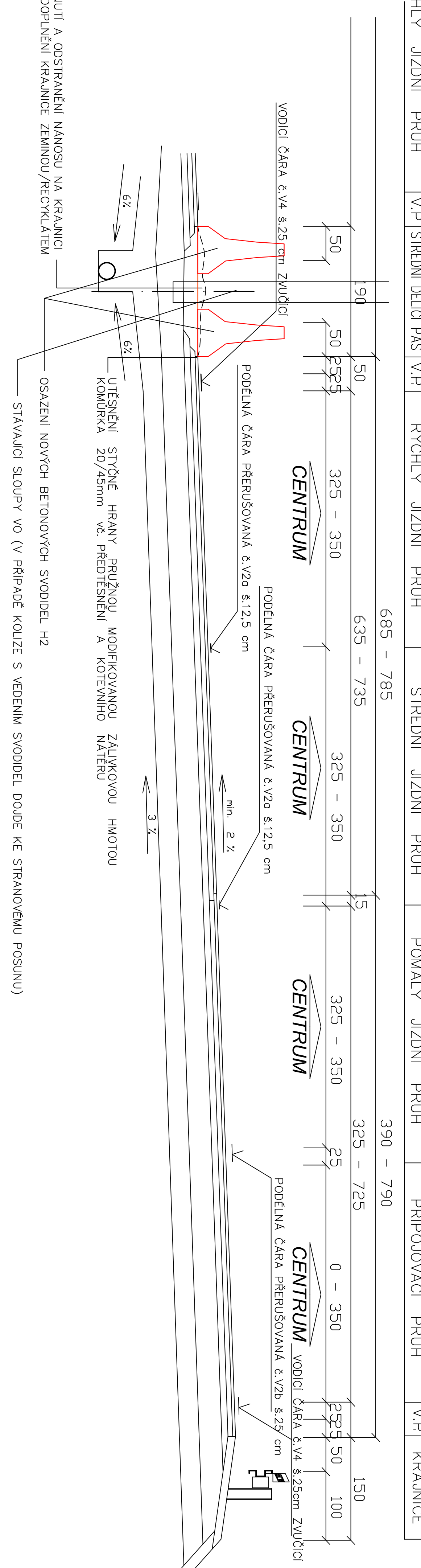
VZOROVÝ PŘÍČNÝ ŘEZ M 1 : 50

vozovka se středním dělicím pásem s odvodňěřím žlabem curbking



VZOROVÝ PŘÍČNÝ ŘEZ M 1 : 50

vozovka se středním dělicím pásem bez curbkingu a obrubníku



SEŘIZNUTI A ODSTRANĚNÍ NANOSU NA KRAJNICI popř. DOPĹNĚNÍ KRAJNICE ZEMINOU/REGOKLATEM

SEŘIZNUTI A ODSTRANĚNÍ NANOSU NA KRAJNICI popř. DOPĹNĚNÍ KRAJNICE ZEMINOU/REGOKLATEM

PROJEKT

Stavba: **5. května - svodidla, č. akce 999424**

Objekt: **STAVEBNÍ ČÁST**

Objekt: **VZOROVÉ REZY**

Podoblast: **C.2.**

PROJEKTANT	1444	STAVBA	15021
PROJEKTANT	1444	STAVBA	15021

VÝMĚNA SVODIDEL V ZÁSTAVBEKOVÝCH ÚSEKCH ZPŮSOBEM ODVOZOVÁNÍ VĚTRNÁ A VÍROVÁ SÍLA PŘI JEZDĚNÍ NA VEŠTŘENÉM POKRYTÍ. JEJICH ROZPOŘEDĚNÍ JE ZKONTROLováNO VE VZOROVÉM PŘÍČNÉM ŘEZU. JEJICH ROZPOŘEDĚNÍ JE ZKONTROLováNO VE VZOROVÉM PŘÍČNÉM ŘEZU. JEJICH ROZPOŘEDĚNÍ JE ZKONTROLováNO VE VZOROVÉM PŘÍČNÉM ŘEZU.

PROJEKTANT: **PROJEKT**